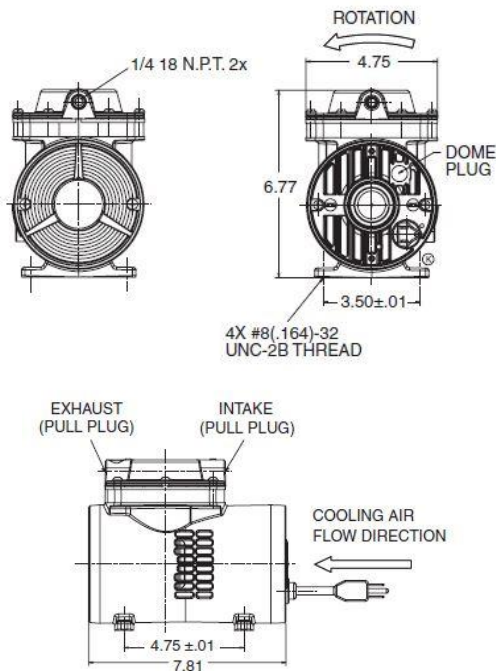


COMPRESSEUR ÉLECTRIQUE À DIAPHRAGME

- Unité sans huile
- Roulement lubrifié de façon permanente
- Valves en acier inoxydable et plaque en aluminium
- Tête moulée légère et plaque de retenu du diaphragme en aluminium
- Diaphragme longue durée
- Filtre d'entrée d'air
- Ajusté pour un usage avec peu de vibration
- Câble électrique de 6' (1.8m) avec fiche
- Unité 1/4HP, 115 volt avec moteur et protection thermique certifié UL
- Modèle 220V, 50Hz Approuvés CE
- Kit de réparation SK927



MODEL NUMBER		927CA18	
HEAD CONFIGURATION		Pressure/Vacuum	
STROKE		.180 Inches	
PRESSURE		Flow @ 115v	
CFM @ PSI	LPM @ bar		
PSI	bar	CFM	LPM
0	0	1.24	35.1
5	.5	1.11	29.5
10	1.0	.96	23.4
15	1.5	.81	17.1
20	2.0	.65	12.9
25	3.0	.52	4.6
30	5.0	.44	
35	7.0	.35	
40	10.0	.24	
MAX. CONTINUOUS PRESSURE		30 PSI	2.1 bar
MAX. INTERMITTENT PRESSURE		40 PSI	2.8 bar
VACUUM		Flow @ 115v	
CFM @ IN. hg	LPM @ mbar (gauge)		
IN. hg	mbar (gauge)	CFM	LPM
0	0	1.24	35.1
5	-100	.89	29.3
10	-200	.64	23.9
15	-400	.36	15.2
20	-600	.16	7.1
MAX. VACUUM		23.8* hg	-807 mbar
MAX. AMBIENT AIR TEMP.		104° F	40°C
MIN. AMBIENT START TEMP.		50° F	10°C
MAX. RESTART PRESSURE		0 PSI	0 bar
MAX. RESTART VACUUM		0*hg	0mbar
MOTOR VOLTAGE/FREQUENCY		115/60/1	
MOTOR TYPE		Shaded Pole	
CURRENT AT RATED LOAD (AMPS)		3.00	
POWER AT RATED LOAD (WATTS)		191	
STARTING CURRENT (LOCKED ROTOR, AMPS)		5.5	
MIN. FULL LOAD SPEED (RPM)		1625	
THERMAL PROTECTOR		Yes	